

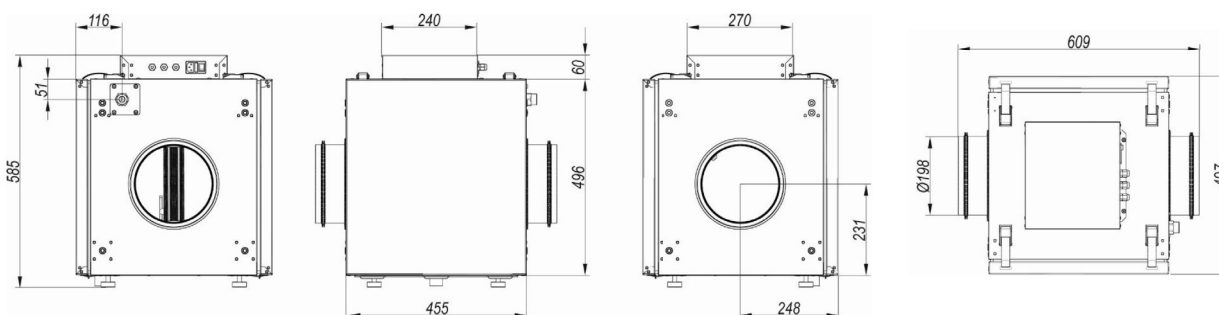


## Charakterystyka produktu:

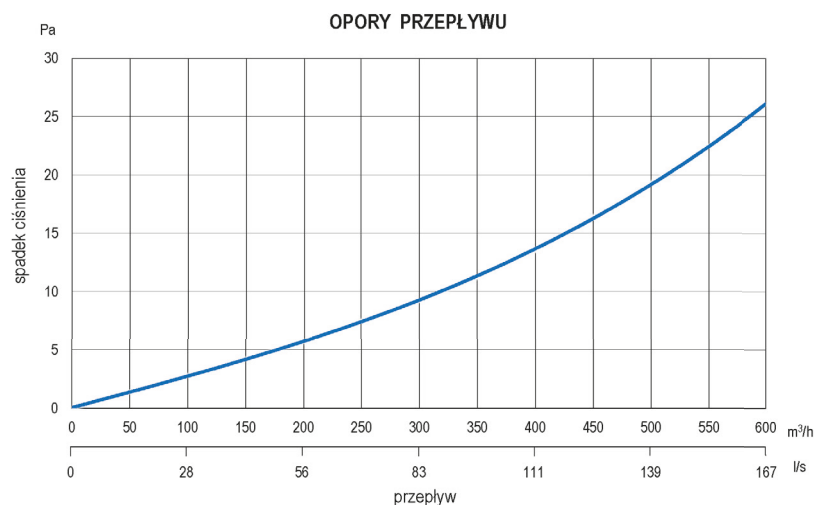
- wbudowana nagrzewnica nawilżacza PTC,
- wysokiej klasy mata ewaporacyjna zapewniająca najniższy poziom obiegu alergenów w pomieszczeniach,

Nawilżacz wykonany z wysokogatunkowej stali z przyłączami dn 200mm.

## Wymiary nawilżacza



## Wykres wydajności nawilżacza



## Tabela techniczna

Maksymalny strumień powietrza	600 m³/h
Zużycie energii	10 W
Zasilanie	230 V (50Hz)
Typ bezpiecznika	WTA 5X20 250 V F-6.3 A
Średnica króćców wlotu i wylotu powietrza	200 mm
Masa	26 kg
Moc nagrzewnicy	1000 W
Maksymalne zużycie wody	1,1 - 3,3 l/h
Opór powietrza przy 200 m³/h	7 Pa
Średnica króćca wody	3/4"
Maksymalne ciśnienie wody z sieci wodociągowej	1,5 - 5 bar
Temperatura wody min/max	5 - 15 °C
Temperatura otoczenia	5 - 45 °C